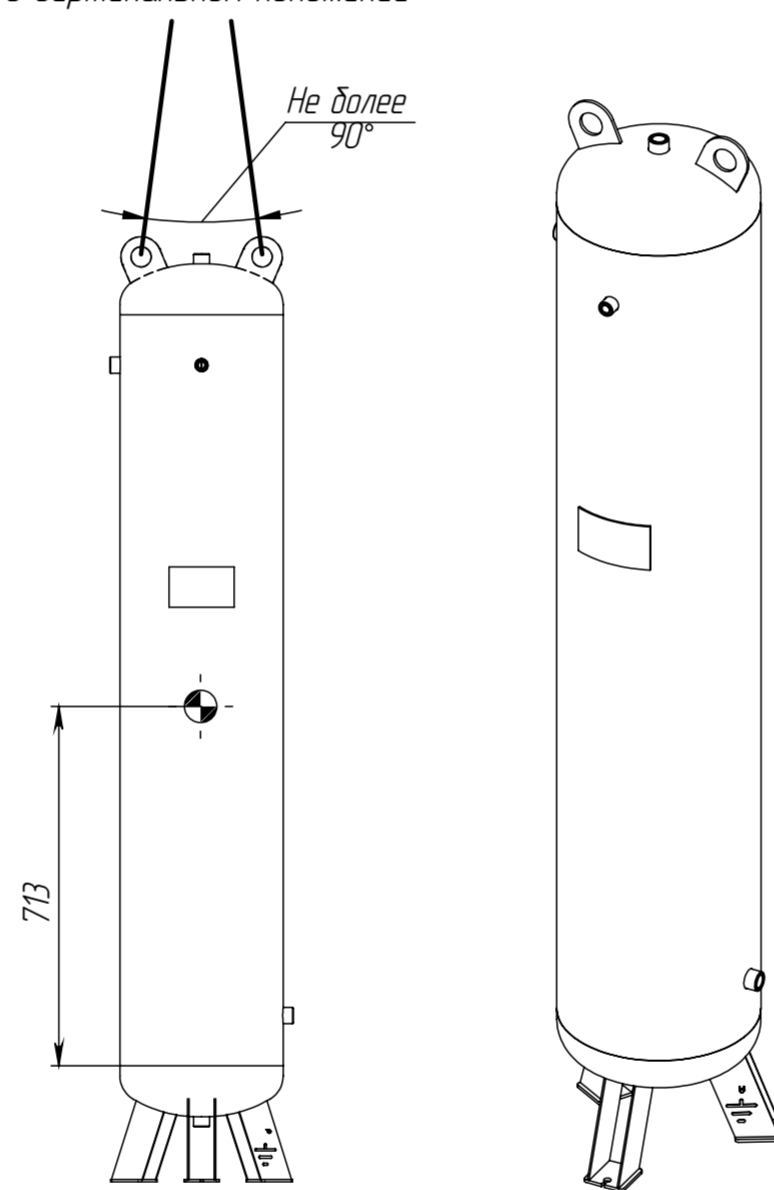


Схема строповки аппарата в вертикальном положении

Общий вид



В (1:2)

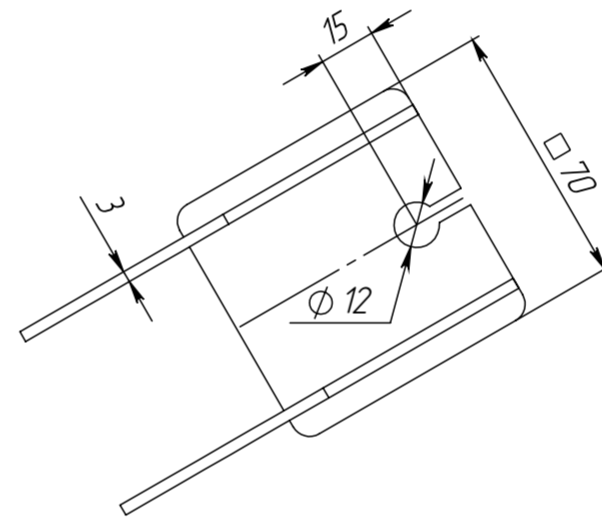


Таблица 1 - Техническая характеристика

Параметры		Аппарат	
Назначение		Для создания запаса воздуха, азота	
Группа аппарата		3	
Давление, МПа (кгс/см ²)	рабочее	1,0 (10,0)	
	расчетное	1,0 (10,0)	
	Пробное при испытании	гидравлическое 1,3 (13,0) пневматическое -	
Испытательная среда и продолжительность испытания		вода, не менее 30 мин.	
Температура испытательной среды, °С		5...40	
Температура, °С	рабочая среда	от минус 40 до 50	
	расчетная стенки	50	
	минимальная стенки, находящейся под давлением	минус 40	
	средняя наиболее холодной пятидневки района установки аппарата	-	
Характеристика среды	Наименование	Воздух, азот	
	Класс опасности по ГОСТ 12.1.007-76	-	
	Взрывоопасность	ГОСТ 30852.5-2002 ГОСТ 30852.11-2002	нет
	Пожароопасность ГОСТ 12.1.004-91		нет
Класс дефектности сварных швов по ГОСТ 23055-78	стыковых	4	
	угловых, тавровых	5	
	нахлесточных	6	
Прибавка для компенсации коррозии, мм		1	
Внутренний объем, м ³ (л)		0,15 (150)	
Расчетный срок эксплуатации, лет		10	
Допустимая сейсмичность, балл		не более 6	
[σ] ₂₀ /[σ] ₅₀ для стали 09Г2С		1,04	
Марка материалов основных элементов		S355, 09Г2С	
Объем и вид неразрушающих испытаний		100% УЗК, ВИК	
Число циклов нагружения, не более		1000	

- Изготовление, испытание, приемку и маркировку аппарата производить в соответствии с ГОСТ 34347-2017, ТР ТС 032/2013.
- Аппарат не подлежит регистрации в органах Ростехнадзора.
- *Размеры для справок.
- Неуказанные предельные отклонения размеров Н16, h16, ± Т16/2.
- Наружное покрытие - грунт-эмаль Hammerite, в два слоя.
- Консервация аппарата согласно технологии завода-изготовителя.
- Расконсервация аппарата перед вводом в эксплуатацию не требуется.
- Действительное расположение штуцеров, опор - см. по виду спереди.

Таблица 2 - Таблица штуцеров

Обозн.	Наименование (назначение)	Кол.	Проход условный, мм	Ответный элемент
А	Выход среды	1	Г 1/2"	-
Б	Для клапана предохранительного	1	Г 1/2"	-
В	Для манометра	1	Г 1/4"	-
Г	Вход среды	1	Г 1/2"	-
Д	Слив конденсата	1	Г 1/2"	-

Таблица 3 - Таблица сварных швов

№ шва	Обозначение стандартного сварного шва	Тип сварного шва по стандарту	Сварочные материалы	Методы контроля
1	ГОСТ 14.771-76	С2-ИП	Проволока св.-08Г2С ГОСТ 2246-70	ВИК+УЗК
2		С5-ИП		
3		Т7-ИП		
4		Т3-ИП		
5		Н1-ИП		